

# Container module 21/9, 0104397

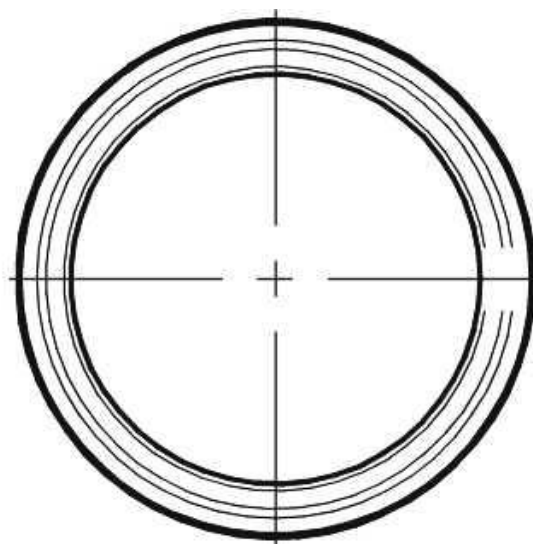
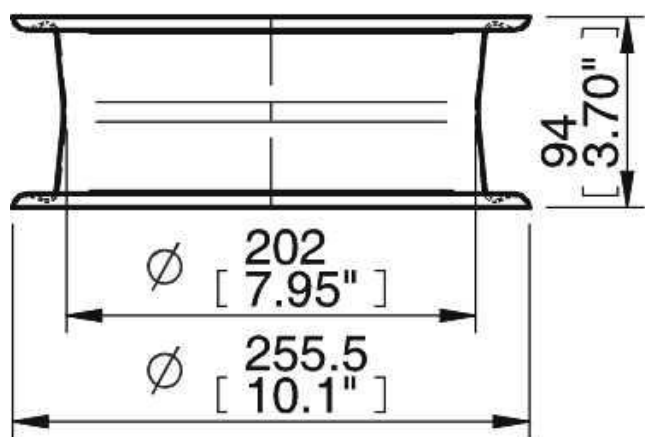


- Increases the batch volume of the conveyor.
- Elevates and further protects the filter from the conveyed product.

## Общее

Отделка поверхности	Ra 0,6
Материал	ASTM 316L
Объем	3200 cm <sup>3</sup>
Weight	920 g

## Масштабные чертежи



## Аксессуары

	Номер изделия
Clamp ring 21 cpl	0103972
Module seal 21 NBR FCM	0206433
Module seal 21 Q FCM	0206448