

Suction cup FC25P Polyurethane 50, M5 female, 0106719



- Suitable for lifting small objects and narrow parts, also slightly domed, flat and oily surfaces, e.g., such as those encountered when handling steel sheets in press processes.
- Thanks to the high friction of the rubber material, the suction cups can withstand high forces at rapid accelerations in horizontal directions, even on oily surfaces.
- The suction cups have cleats that prevent thin objects from being disfigured.
- DURAFLEX® suction cups manufactured in a specially developed material that features the elasticity of rubber and wear resistance of polyurethane. The material does not leave any marks on the objects handled.

Общее

Curve radius	45 mm
Movement, vertical max.	4 mm
Применение	Присоски для транспортировки металлических листов с сухой поверхностью
Материал	Полиуретан (PU50)
Модель присоски	FC
Форма	Плоская вогнутая присоска
Объем	3 см ³
Weight	3 g

Фитинга

Размер креплений	Нет
Конструкция фитинга	Внутренняя резьба
Конструкция фитинга	М-резьба
Варианты фитингов	Нет

Измерение

Высота	17 mm
Внешний диаметр	28,5 mm

Производительность — подъемная сила

		
20 -kPa	8 N	9 N
60 -kPa	20 N	12 N
90 -kPa	27 N	18 N

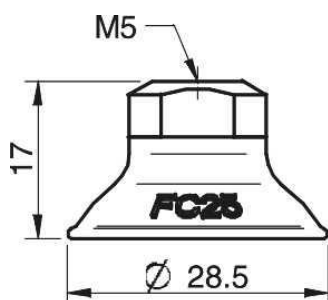
Материал

	Полиуретан (PU50)
Цвет	Синий прозрачный
Жесткость	50°Shore A
Temperature	10 – 50 °C

Сопротивление материала

	Полиуретан (PU50)
Алкоголь	N/A
Концентрированные кислоты	+
Этанол	+
Гидролиз	+
Метанол	-
Масло	+++
Окисление	-
Бензин	+
Износостойкость	+++
Атмосферные условия и озон	+++

Масштабные чертежи



Values specified in the data sheet are tested at:

Room temperature	(20°C [68°F] ± 3°C [5.5°F])
Standard atmosphere	(101.3 [29.9 inHg] ± 1.0 kPa [0.3 inHg])
Relative humidity	0-100%
Compressed air quality	DIN ISO 8573-1 class 4

Запчасти

	Номер изделия
Suction cup FC25P Polyurethane 50	0104803
Fitting M5 female	3250003

Аксессуары

	Номер изделия
Fitting M5 female, with dual flow control valve	3251001
Fitting G1/8" male/M5 female, with mesh filter	0101152
Fitting G1/8" male/M5 female, with dual flow control valve	3251004
Fitting G1/8" male/M5 female	3250004
Fitting G1/8" male, with mesh filter	3250085
Fitting 5xM5 female, with dual flow control valve	3251005
Fitting 5xM5 female	0100260
Fitting 1/8" NPT male, with mesh filter	3250088
Fitting 1/8" NPT male, with dual flow control valve	3251003